

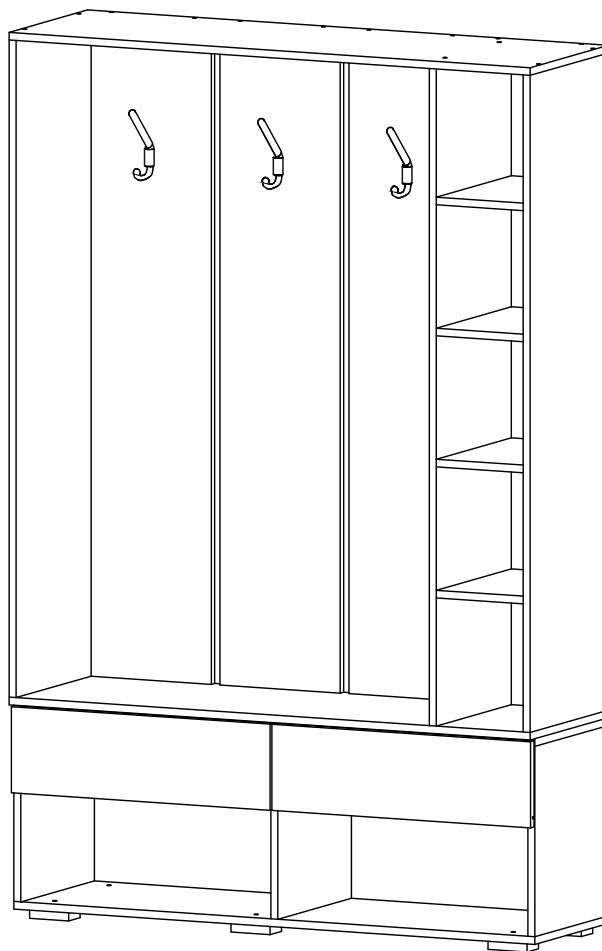
## Паспорт изделия «Прага» тумба с вешалкой

### Габаритные размеры

Ширина: 1200 мм

Высота: 1856 мм

Глубина: 370 мм



### ОБЩИЕ ТЕХНИЧЕСКИЕ УКАЗАНИЯ

Настоятельно рекомендуем, перед началом сборки внимательно ознакомьтесь с данной инструкцией, проверить наличие всех деталей и фурнитуры согласно комплектационным ведомостям, убедиться в их качестве (отсутствие царапин, сколов, вмятин и т.д.) т.к. претензии по количеству комплектующих и качеству изделия после сборки не принимаются

Сборку советуем производить вдвоём на ровной поверхности, в качестве подкладочного материала рекомендуем использовать гофрокартон от упаковок.

Производитель оставляет за собой право вносить изменения не нарушающих внешнего вида и габаритных размеров изделия (замена крепёжной фурнитуры, ножек, ручек и т. д. на аналоги).

### Правила эксплуатации

Для длительного сохранения эксплуатационных и эстетических качеств мебели необходимо соблюдать следующие правила по уходу за мебелью во время ее эксплуатации:

- эксплуатировать мебель в сухом, проветриваемом помещении с температурой воздуха не ниже 10 С и относительной влажностью 65±15%
- в процессе эксплуатации мебели возможно ослабление крепёжной фурнитуры - необходимо ее поправлять
- при эксплуатации изделий имеющие декоративные решения в виде стекла или зеркал необходимо помнить, что эксплуатация стекла и зеркал с трещиной сопряжено с риском получения травм. Следует немедленно заменить стекло/зеркало при появлении трещин.
- не допускать скопления влаги на поверхностях изделия во избежание набухания щитов и отклейки кромок
- беречь поверхности от механических повреждений, не ставить на поверхность горячие предметы
- при чистке использовать влажную ткань с применением специальных средств по уходу за мебелью с последующей протиркой поверхностей насухо
- не допускайте попадания на поверхность веществ, таких как растворители, бензин, обезжиривающие средства и др.

### Гарантийные обязательства

- Изготовитель гарантирует соответствие мебели требованиям ГОСТ 16371-14, ТР ТС 025/2012, ТО 5610-001-02384921-2016 при соблюдении условий транспортировки, хранения, сборки (для мебели, поставляемой в разобранном виде), эксплуатации.
- Срок службы изделия - 7 лет (при соблюдении условий эксплуатации мебели).
- Гарантийный срок эксплуатации мебели-12 месяцев.

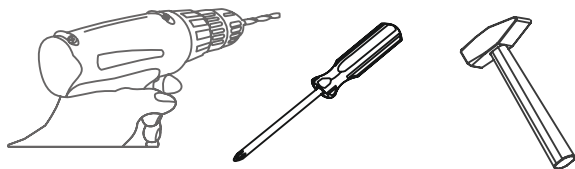
Комплектовочная ведомость					
№	Наименование	Длина	Ширина	Кол-во	№ упак.
7	Вязка ящика	128	518	2	1
3	Боковина ящика	128	300	4	1
5	Крышка нижняя	1200	348	1	1
8	Боковина левая	398	348	1	1
9	Боковина правая	398	348	1	1
6	Перегородка	398	348	1	1
4	Крышка верхняя	1200	348	1	1
10	Усиление	1374	277	2	3
12	Усиление	1374	277	2	3
11	Полка	200	354	4	1/2
13	Боковина левая	1374	370	1	2
14	Боковина правая	1374	370	1	2
15	Крышка	1200	370	2	2
16	Перегородка	1374	354	1	2
1	ЛДВП	426	298	4	1
2	ЛДВП ящика	546	304	2	1
17\18	Фасад Л/П	180	596	2	1
20	Брус соединительный	398		2	1

## Фурнитура «Прага» тумба с вешалкой

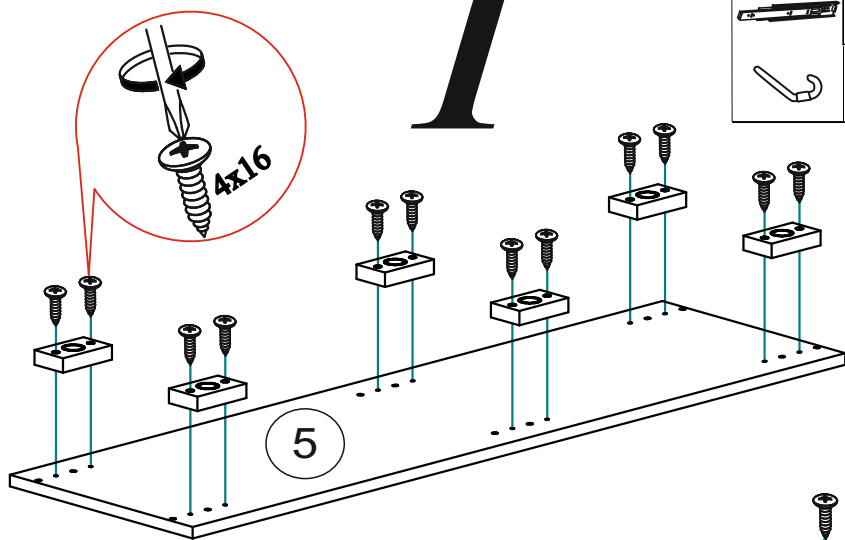
	Наименование	Кол-во	Ед. измер.
	Евровинт	54	шт.
	Эксцентриковая стяжка	8	компл.
	Гвозди	60	шт.
	Полкодержатель	16	шт.
	Шуруп 4x30	18	шт.
	Шуруп 4x16	28	шт.
	Втулка для шурупа 4x16	2	шт.
	Евроключ	1	шт.
	Заглушка для евровинта	10	шт.
	Заглушка для евровинта	4	шт.
	Заглушка для эксцентрика	8	шт.
	Заглушка технологическая Ф8	6	шт.
	Опора 20мм регулируемая	6	шт.
	Направляющие шариковые 300мм	2	компл.
	Крючок	3	шт.

Необходимый инструмент для сборки.

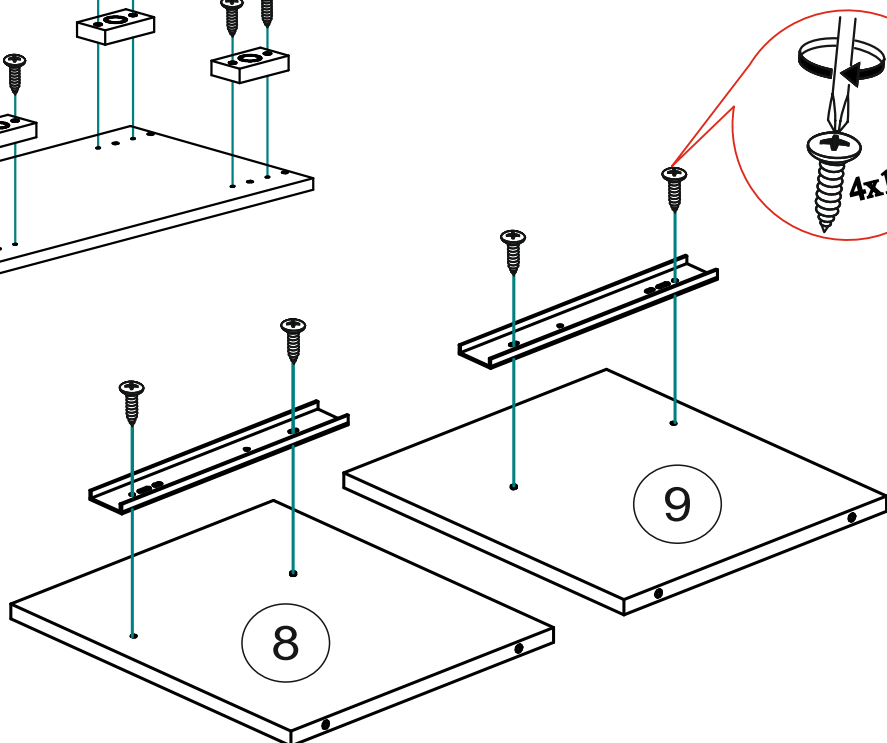
Рекомендуем сборку производить вдвоем.



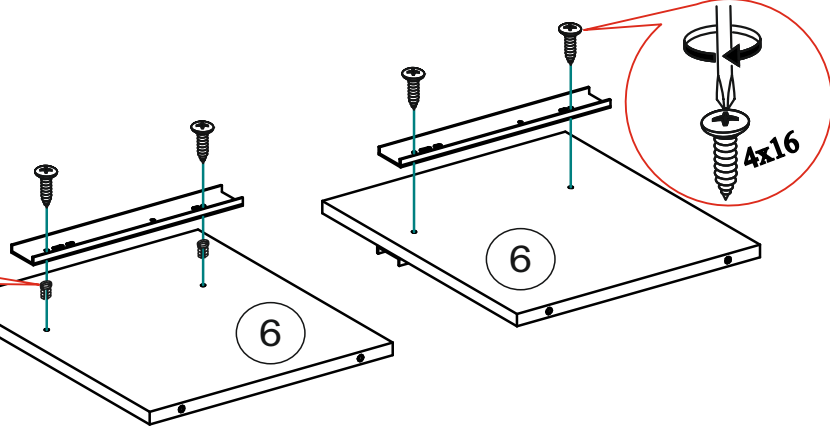
# 1



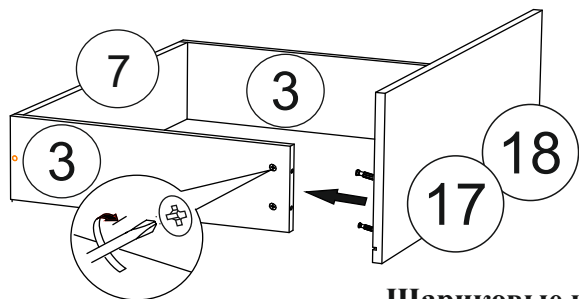
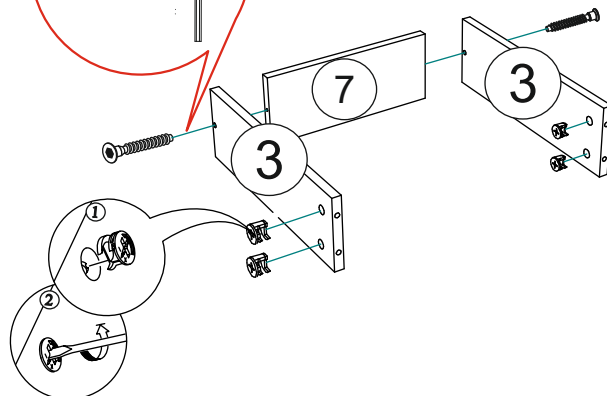
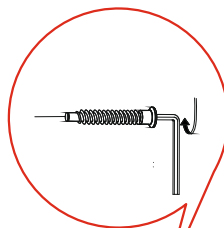
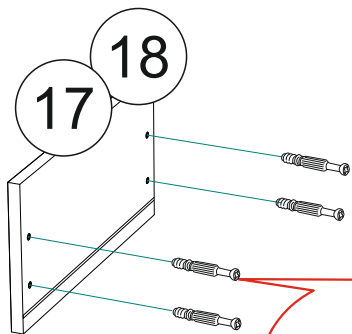
# 2



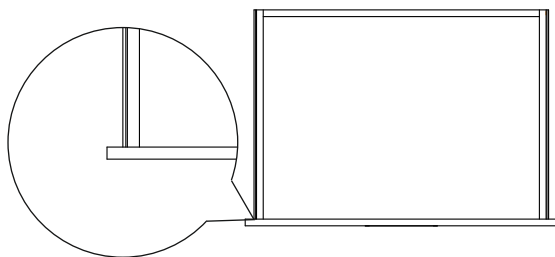
# 3



# 4



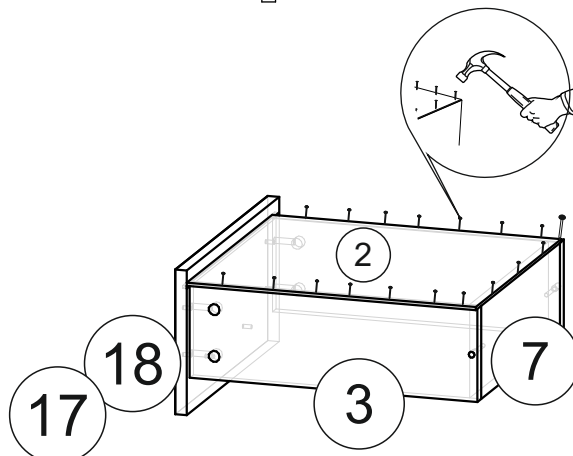
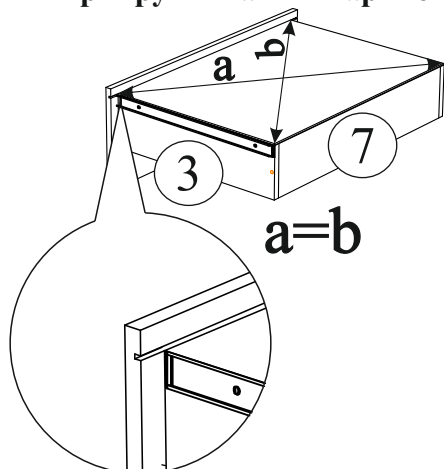
Шариковые направляющие крепятся в плотную к фасаду



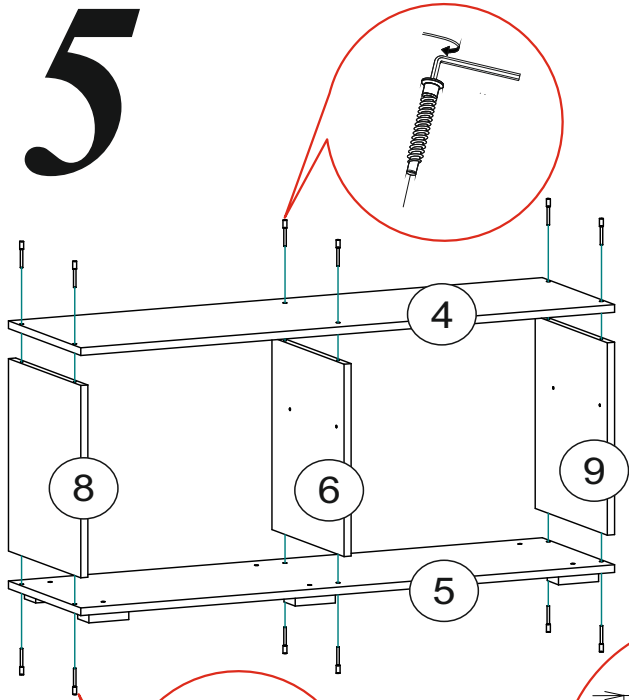
Шариковые направляющие крепятся снизу боковины



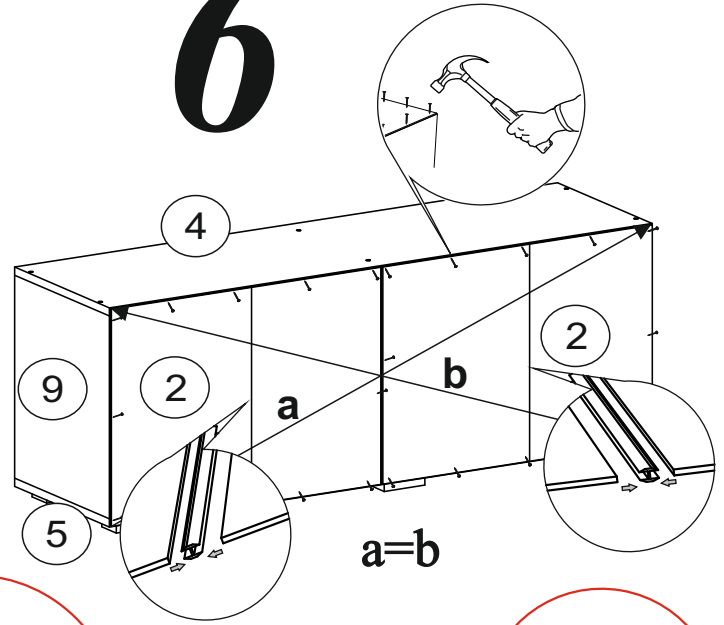
ЛДВП прибивается, после прикручивания шариковых направляющих



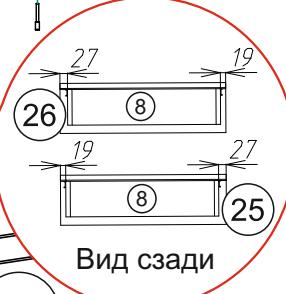
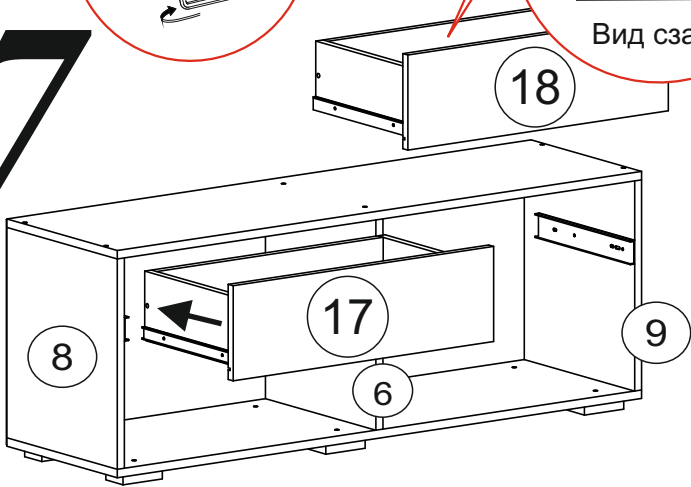
# 5



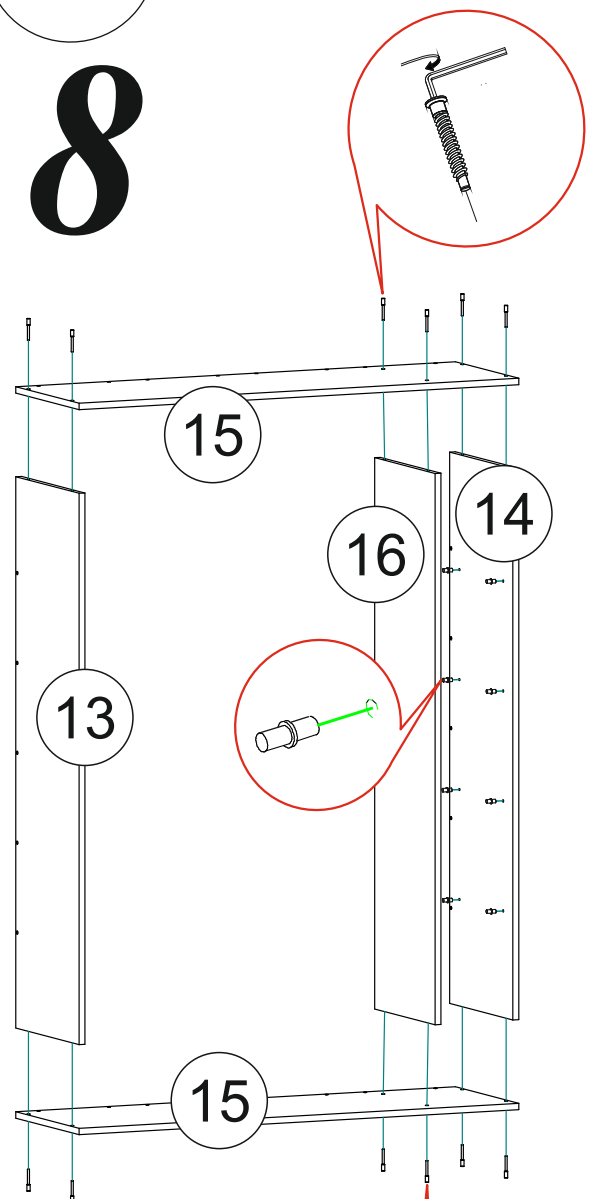
# 6



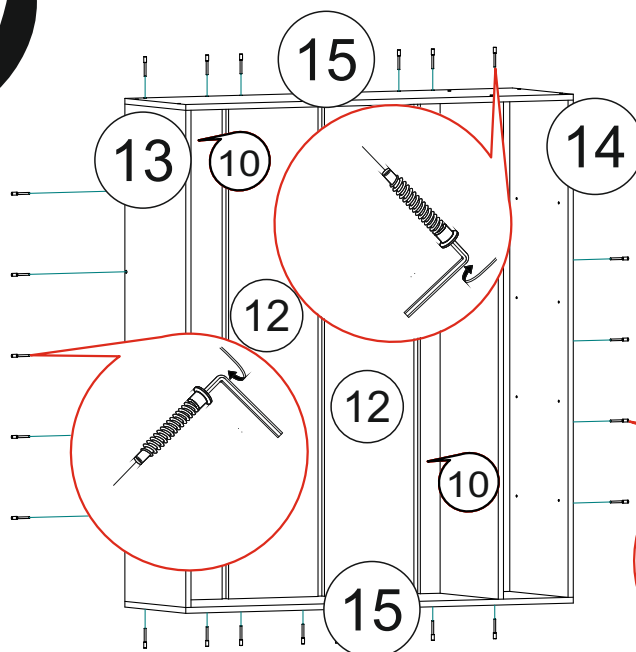
# 7



# 8

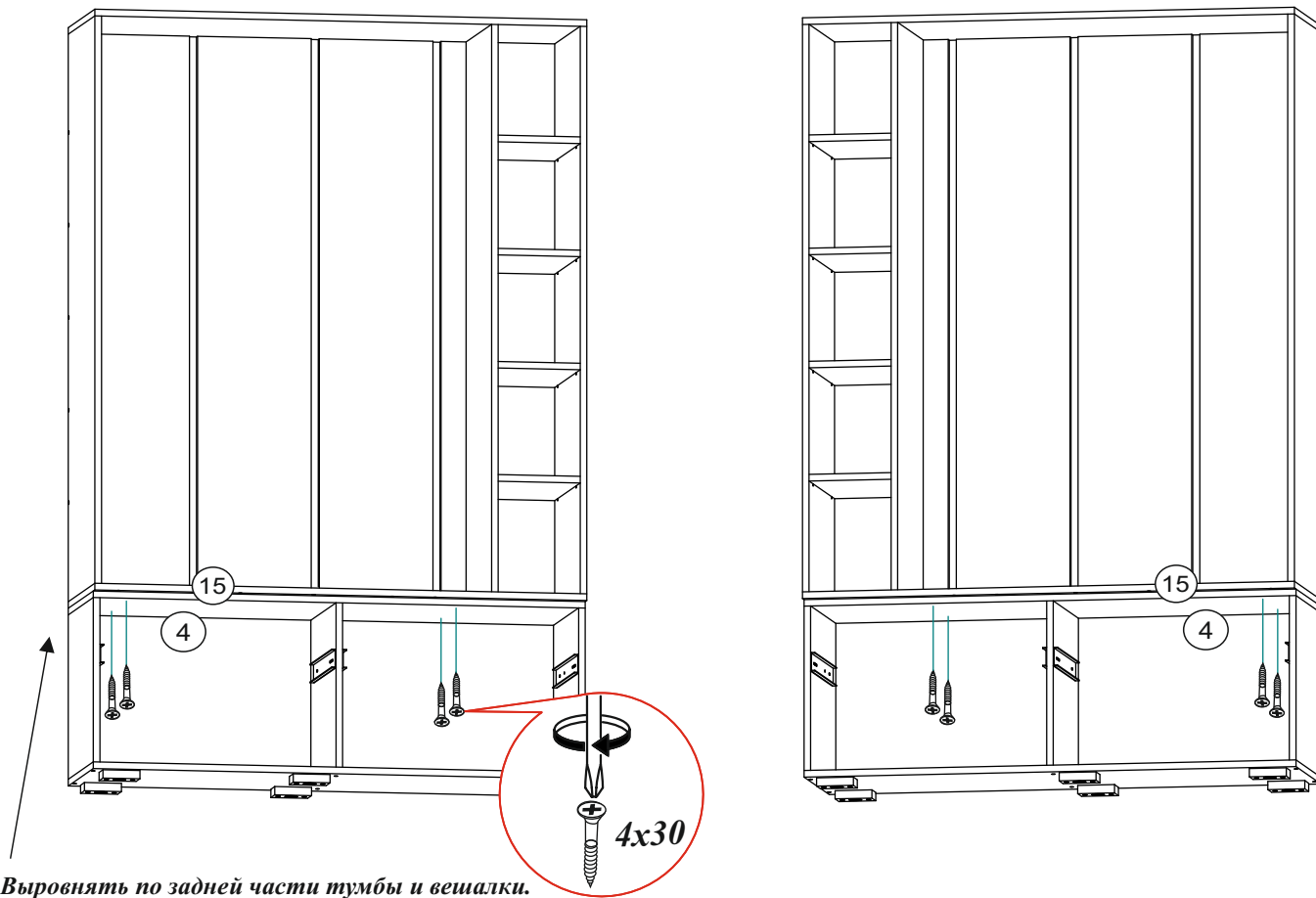


# 9



# 10

Прихожая собирается, как на левую сторону, так и на правую сторону.



# 11

